

**Modulare Großküchengeräteserie
thermaline 90 - Großflächen-
Induktionsherd mit offenem Unterbau, 2
Zonen, 1-seitige Bedienung, H2****Technisches Datenblatt**ARTIKEL # _____
MODELL # _____

NAME # _____

SIS # _____

AIA # _____



589354 (MCJBAEIAO)

Vollflächen-Induktionsherd
mit offenem Unterbau, 2
Zonen, einseitige
Bedienung, H2**Kurzbeschreibung****Artikel Nr.** _____

Konstruiert nach DIN 18860_2, 20 mm Deckplatte mit Tropfnase, 70 mm zurückgesetzter Sockel. Innenrahmen aus 2 und 3 mm CNS 1.4301 für extra große Stabilität. 2 mm Deckplatte aus CNS 1.4301. Reinigungsfreundliche Konstruktion mit ebenen Flächen. THERMODUL-Verbindungssystem ermöglicht bündige Deckplatte bei Aufstellung nebeneinander und verhindert Eindringen von Schmutz. Großflächen-Ceranglasplatte mit mehreren Spulen, ohne Schmutzecken für leichte Reinigung. Mit 9 Leistungsstufen, schnellem Aufheizen auf die Höchstleistung und sehr geringer Wärmeabgabe in die Küche. Überhitzungsschutz schaltet die Energiezufuhr bei zu hoher Temperatur ab. Metallknebel mit eingelassenem, hygienischem, „weichem“ Silikon Griff für leichte Bedienung und Reinigung. IPX5 Strahlwasserschutz-Zertifizierung. Konfiguration: Freistehend, einseitige Bedienung, mit offenem Hygieneunterbau Klasse H2.

Hauptmerkmale

- Überhitzungsschutz: 1 Temperaturfühler schaltet bei Überhitzung die Stromzufuhr ab.
- Töpfe können ohne Anheben zwischen den Heizzonen verschoben werden.
- Das glatte Glaskeramik Kochfeld ist leicht zu reinigen und bietet ein Maximum an Hygiene.
- Alle wesentlichen Komponenten sind leicht von vorn zugänglich
- THERMODUL Anschlussystem für nahtlose Deckplatte bei Installation von Geräten nebeneinander; so kann kein Schmutz in die Funktionskomponenten eindringen, und die Geräte können für Service oder Austausch leicht abmontiert werden.
- Metallknebel mit eingebautem, hygienischem Silikon Griff für leichte Handhabung und Reinigung. Das Spezialdesign der Regler schützt vor Eindringen von Schmutz oder Flüssigkeiten in Funktionskomponenten.
- Großes, gut lesbares, digitales Display aus Dickglas, beständig gegen Hitze und Chemikalien, zur Anzeige der eingestellten Leistungsstufe. Das Display zeigt auch den EIN-/AUS-Status des Geräts und der Heizelemente an.
- 9 Leistungsstufen.
- Nahezu die gesamte Ceranglasfläche kann genutzt werden, ohne "tote" Zonen.
- Schnell einsatzbereit durch sofortige volle Heizleistung.
- Geringe Wärmeabstrahlung an die Küche.
- Der nahtlose Übergang zwischen den individuellen Heizzonen des großen Induktionsfelds ermöglicht das Aufstellen vieler Töpfe, ideal im à-la-carte-Geschäft

Konstruktion

- Kontrolleuchte für jede Zone.
- 2 mm Deckplatte aus Chromnickelstahl 1.4301.
- Konstruktion gemäß DIN 18860_2 mit 20 mm Tropfnase und 70 mm zurückgesetztem Sockel.
- Spritzschutz: IPX5
- Flache Oberflächenkonstruktion mit minimalen verdeckten Bereichen zur einfachen Reinigung aller Oberflächen
- Selbsttragende Konstruktion.

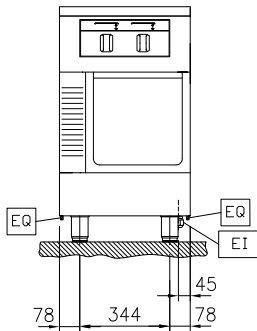
Nachhaltigkeit

- Dieses Modell entspricht der Schweizer Energieeffizienz-Verordnung (730.02).

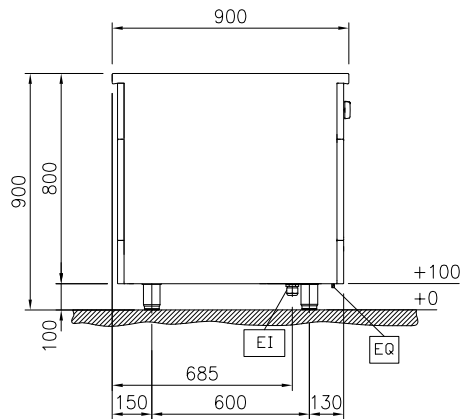


Genehmigung: _____

Front

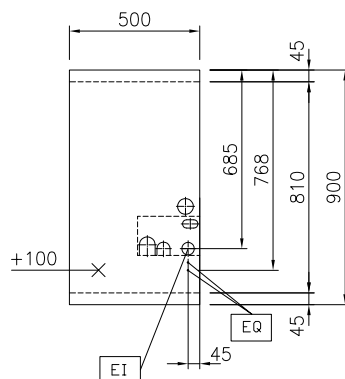


Seite



EI = Elektroanschluss
EQ = Equipotentialschraube

oben



Elektrisch

Netzspannung: 400 V/3N ph/50/60 Hz
Gesamt-Watt 14 kW

Schlüsselinformation

Außenabmessungen, Länge: 500 mm
Außenabmessungen, Tiefe: 900 mm
Außenabmessungen, Höhe: 800 mm
**Lagerkammer-
Abmessungen, Länge:** 340 mm
**Lagerkammer-
Abmessungen, Höhe:** 330 mm
**Lagerkammer-
Abmessungen, Tiefe:** 740 mm
Nettogewicht: 52 kg
Konfiguration: auf Untergestell; einseitig bedienbar
Leistung vordere Platten: 7 - 0 kW
Leistung hintere Platten: 7 - kW
Abmessungen vordere Platten: 420x370
Abmessungen hintere Platten: 420x370
Abmessungen Induktionsplatte (Breite): 500 mm
Abmessungen Induktionsplatte (Tiefe): 900 mm

Nachhaltigkeit

Durchschnittlicher Verbrauch 21.5 Amps

Optionales Zubehör

• Reinigungsschaber für Infrarot- und Induktionsherde	PNC 910601	<input type="checkbox"/>	• Trennwand TL90 H=800mm	PNC 913673	<input type="checkbox"/>
• Verbindungsschiene	PNC 912502	<input type="checkbox"/>	• - NOT TRANSLATED -	PNC 913676	<input type="checkbox"/>
• CNS-Seitenwand, rechts/links, 12,5 mm, für freistehende Aufstellung	PNC 912511	<input type="checkbox"/>	• SEITENABDECKUNG FLACH "FLUSH" TL90 H800mm	PNC 913689	<input type="checkbox"/>
• Portionierbord, 500 mm Länge	PNC 912523	<input type="checkbox"/>			
• CNS-Portionierbord, 500 mm Länge	PNC 912553	<input type="checkbox"/>			
• Klappbord	PNC 912581	<input type="checkbox"/>			
• Klappbord	PNC 912582	<input type="checkbox"/>			
• Seitenbord	PNC 912589	<input type="checkbox"/>			
• Seitenbord	PNC 912590	<input type="checkbox"/>			
• Seitenbord	PNC 912591	<input type="checkbox"/>			
• CNS-Frontblende, 500 mm Länge	PNC 912595	<input type="checkbox"/>			
• CNS-Sockelblenden, links und rechts, für freistehende Aufstellung	PNC 912621	<input type="checkbox"/>			
• CNS-Sockelblenden, links und rechts, für Rücken/Rücken-Aufstellung	PNC 912627	<input type="checkbox"/>			
• CNS-Sockel, freistehend, 500 mm Länge	PNC 912917	<input type="checkbox"/>			
• Verbindungsschiene: modular 90 (links) mit ProThermetic Kippgerät (rechts), ProThermetic Standgerät (links) mit ProThermetic (rechts)	PNC 912975	<input type="checkbox"/>			
• Verbindungsschiene: modular 90 (rechts) mit ProThermetic Kippgerät (links), ProThermetic Standgerät (rechts) mit ProThermetic (links)	PNC 912976	<input type="checkbox"/>			
• Endschiene, links, bündig	PNC 913111	<input type="checkbox"/>			
• Endschiene, rechts, bündig	PNC 913112	<input type="checkbox"/>			
• Endschiene (12,5 mm), links	PNC 913202	<input type="checkbox"/>			
• Endschiene (12,5 mm), rechts	PNC 913203	<input type="checkbox"/>			
• CNS-Seitenwand, links, 12,5 mm, für Rücken an Rücken	PNC 913224	<input type="checkbox"/>			
• CNS-Seitenwand, rechts, 12,5 mm, für Rücken an Rücken	PNC 913225	<input type="checkbox"/>			
• T-Profil für tl80/90, Rücken an Rücken, für Geräte ohne Aufkantung, Länge=2000 mm (werksseitig zu kürzen)	PNC 913227	<input type="checkbox"/>			
• SCHIENE ZUM EINSCHWEIßEN, D=900	PNC 913232	<input type="checkbox"/>			
• Gelochtes Bord für Wärmeschränke und Unterschränke (einseitige Bedienung TL80-85-90 und beidseitige Bedienung für TL80)	PNC 913233	<input type="checkbox"/>			
• Endschiene, (12,5 mm), für Rücken/Rücken-Aufstellung, links	PNC 913251	<input type="checkbox"/>			
• Endschiene, (12,5 mm), für Rücken/Rücken-Aufstellung, rechts	PNC 913252	<input type="checkbox"/>			
• Endschiene, (bündig), für Rücken/Rücken-Aufstellung, links	PNC 913255	<input type="checkbox"/>			
• Endschiene, (bündig), für Rücken/Rücken-Aufstellung, rechts	PNC 913256	<input type="checkbox"/>			
• Verstärkte Seitenwand, nur in Verbindung mit Seitenbord, für freistehende Aufstellung	PNC 913259	<input type="checkbox"/>			
• Verstärkte Seitenwand, links, nur in Verbindung mit Seitenbord, für für Rücken/Rücken-Aufstellung	PNC 913277	<input type="checkbox"/>			
• Verstärkte Seitenwand, rechts, nur in Verbindung mit Seitenbord, für für Rücken/Rücken-Aufstellung	PNC 913278	<input type="checkbox"/>			
• Rostführungen	PNC 913279	<input type="checkbox"/>			
• - NOT TRANSLATED -	PNC 913664	<input type="checkbox"/>			